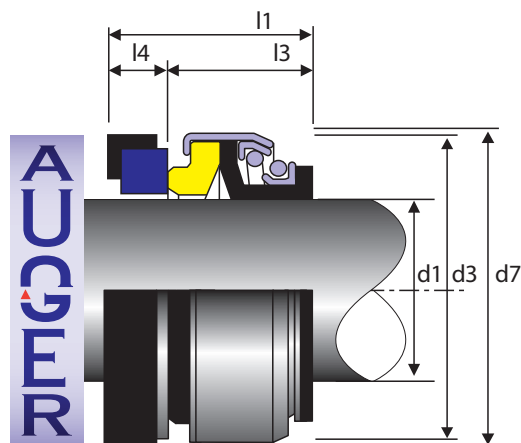


▶ AUGER SEAL TYPE AS



Dimensions in millimeters

Diameter d1	d3	l3	d7	l4	l1
8,00	18,00	8,50	22,00	4,00	12,50
8,00 B	24,00	11,00	26,00	5,50	16,50
10,00	24,00	11,00	26,00	8,00	19,00
11,00	24,00	11,00	26,00	5,50	16,50
11,00 A	24,00	11,00	26,00	8,00	19,00
12,00	24,00	13,00	26,00	5,50	18,50
12,00 A	24,00	13,00	26,00	8,00	21,00
12,00 B	32,00	13,00	29,50	8,00	21,00
13,00	24,00	13,00	26,00	5,50	18,50
13,00 A	24,00	13,00	26,00	8,00	21,00
14,00	32,00	13,00	29,50	8,00	21,00
14,00 A	32,00	13,00	38,00	8,00	21,00
15,00	32,00	13,00	29,50	8,00	21,00
15,00 A	32,00	13,00	38,00	8,00	21,00
15,00 B	35,00	13,00	29,50	8,00	21,00
15,00 C	35,00	13,00	38,00	8,00	21,00
16,00	32,00	13,00	29,50	8,00	21,00
16,00 A	32,00	13,00	38,00	8,00	21,00
16,00 B	35,00	13,00	29,50	8,00	21,00
16,00 C	35,00	13,00	38,00	8,00	21,00
16,00 D	39,00	13,00	42,00	8,00	21,00
17,00	39,00	13,00	42,00	8,00	21,00
18,00	39,00	13,00	42,00	8,00	21,00
19,00	39,00	13,00	42,00	8,00	21,00
20,00	39,00	13,00	42,00	8,00	21,00
20,00 A	42,00	13,00	45,00	10,00	23,00
22,00	42,00	13,00	45,00	10,00	23,00
24,00	47,00	14,00	50,00	10,00	24,00
25,00	47,00	14,00	50,00	10,00	24,00
28,00	54,00	15,00	57,00	10,00	25,00
30,00	54,00	15,00	57,00	10,00	25,00
32,00	54,00	15,00	57,00	10,00	25,00
35,00	60,00	16,00	63,00	10,00	26,00
38,00	65,00	18,00	68,00	12,00	30,00
40,00	65,00	18,00	68,00	12,00	30,00
45,00	70,00	20,00	73,00	12,00	32,00
50,00	85,00	23,00	88,00	15,00	38,00
55,00	85,00	23,00	88,00	15,00	38,00
60,00	105,00	30,00	110,00	15,00	45,00
65,00	105,00	30,00	110,00	15,00	45,00
70,00	105,00	32,00	110,00	15,00	47,00

SPECIFICATIONS

- Pmax: 6 bar
- T°C: -20 ~ 100 °C
- Double directional

APPLICATIONS

- Submersible pumps
- Mixers
- Agitators
- Water pumps

MATERIALS

- Faces: Carb/Cer, QQ
- Bellows: NBR, Viton
- Metal parts: Chr/Ni

REMARKS

- Other dimensions on request

AUGER_{N.V.}

Kemelbeekstraat 30 - 2460 TIELEN - Belgium

T +32 (0)14 86 03 55 E info@auger.be W www.auger.be